

PIANO DI GESTIONE DELL'EMERGENZA

PLANIMETRIE

LEGENDA



ESTINTORE PORTATILE



IDRANTE A MURO con tubazione flessibile e lancia



PULSANTE D'ALLARME INCENDIO

ACQUA

PUNTO FORNITURA IDRICA (Contatore)

GPL

PUNTO FORNITURA GPL (Bombolone)

GAS

PUNTO FORNITURA GAS METANO (Valvola/Contatore)

ENEL

PUNTO FORNITURA ENERGIA ELETTRICA (Cabina/Contatore)

Q.E.G

QUADRO ELETTRICO GENERALE

C.R.I.

CENTRALINA RILEVAZIONE INCENDI

COE

CENTRO OPERATIVO EMERGENZE

DPI

ARMADIO/CASSETTA Dispositivi di Protezione Individuale



CASSETTA DI MEDICAZIONE



PUNTO DI RACCOLTA – LUOGO SICURO



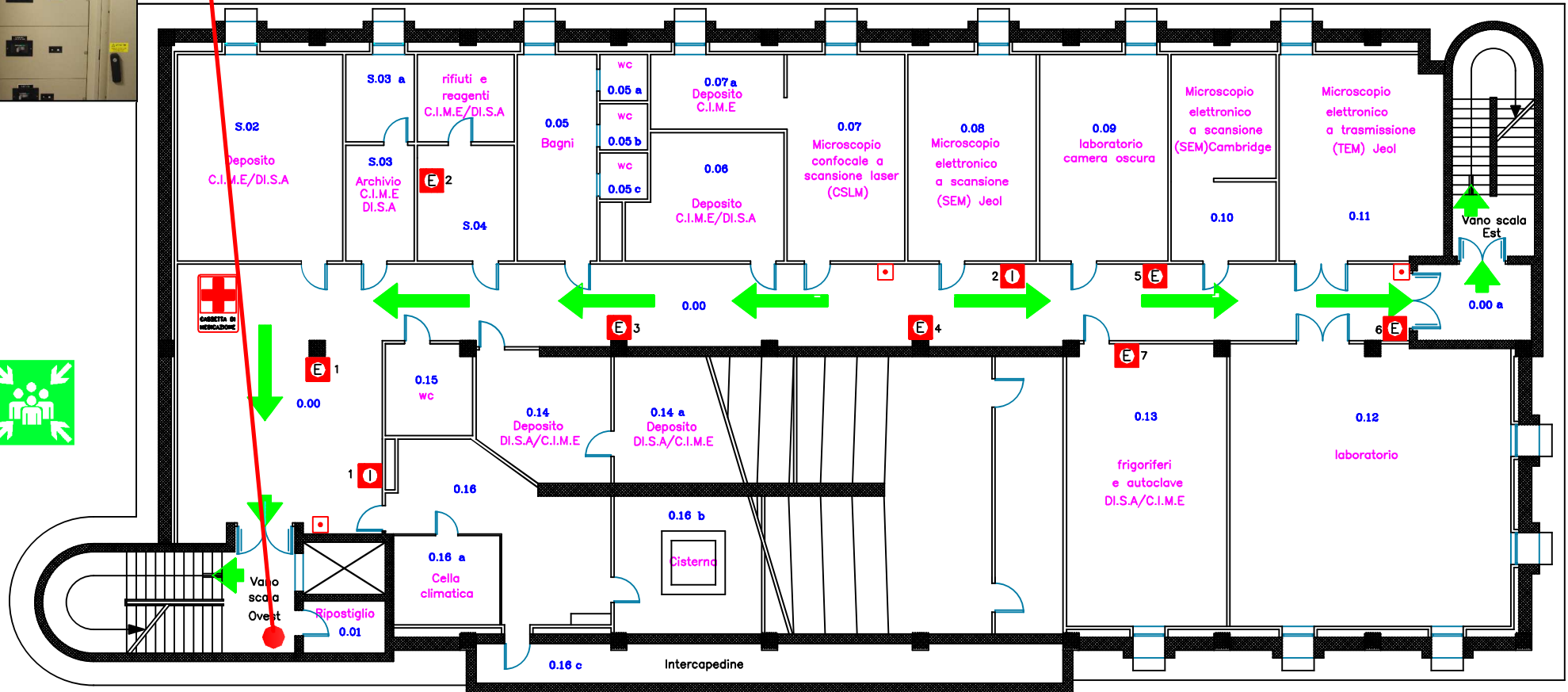
VIA DI FUGA



VIA DI FUGA



Q.E.G. + QPS



UNIVERSITA' DEGLI STUDI DELLA TUSCIA
DI VITERBO
CAMPUS UNIVERSITARIO Largo dell'Università - DEB
BLOCCO "D" - PIANO SEMINTERRATO

Agg. 26/08/14

Int. Generale

(Per togliere tensione portare la leva in posizione "0")



QUADRO ELETTRICO GENERALE + QPS

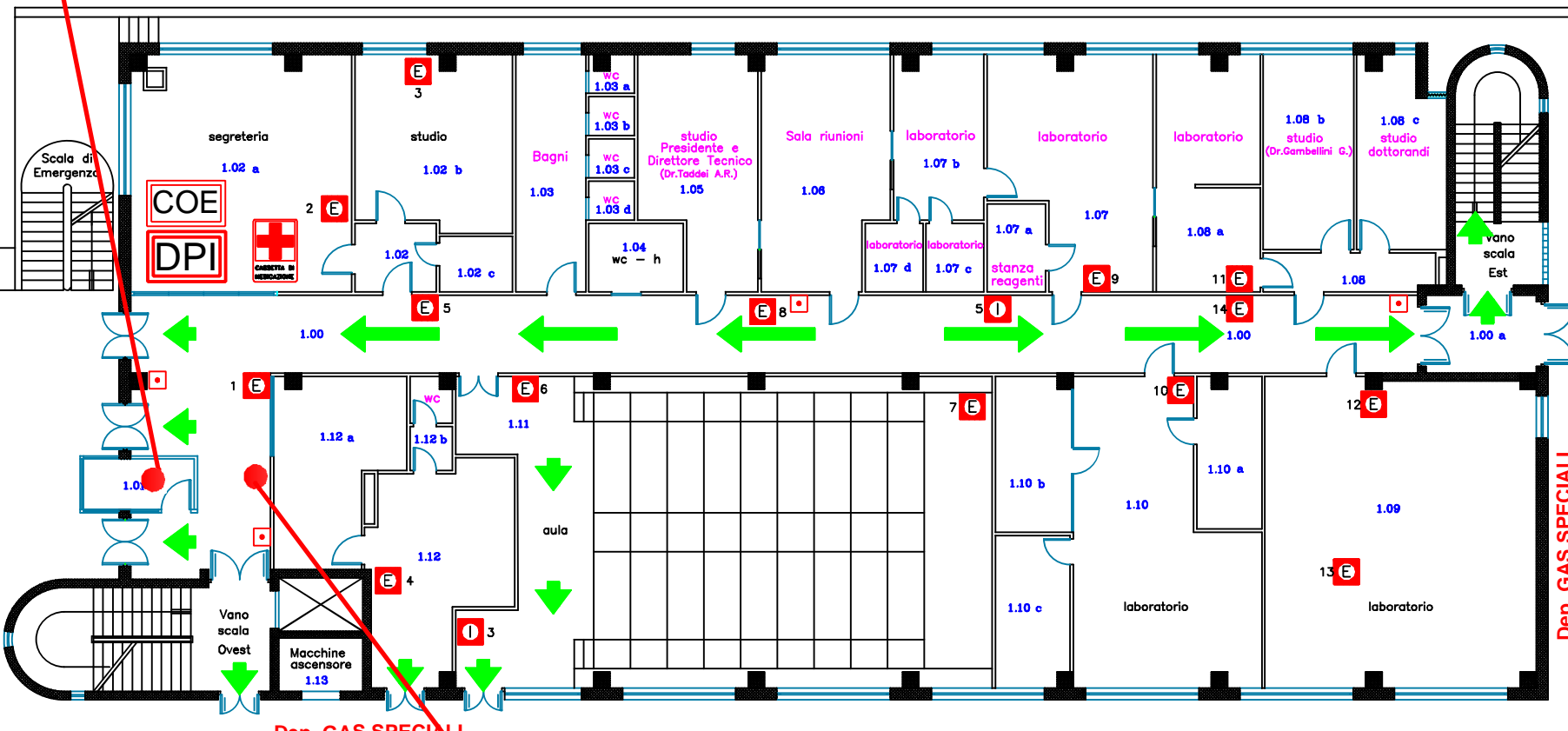


UNIVERSITA' DEGLI STUDI DELLA TUSCIA
DI VITERBO
CAMPUS UNIVERSITARIO Largo dell'Università - DEB
BLOCCO "D" - QUADRI ELETTRICI PIANO SEMINTERRATO

Agg. 26/08/14



Q.PT



Dep. GAS SPECIALI

ACQUA

(Portello in lamiera a pozzetto)

C.R.I.



UNIVERSITA' DEGLI STUDI DELLA TUSCIA
 DI VITERBO
 CAMPUS UNIVERSITARIO Largo dell'Università - DEB
 BLOCCO "D" - PIANO TERRA

Agg. 26/08/14

Tacitazione sirena



Centrale Rilevazione Incendi

Int. Generale

(Per togliere tensione portare la leva in posizione "0")



Quadro Elettrico Piano Terra

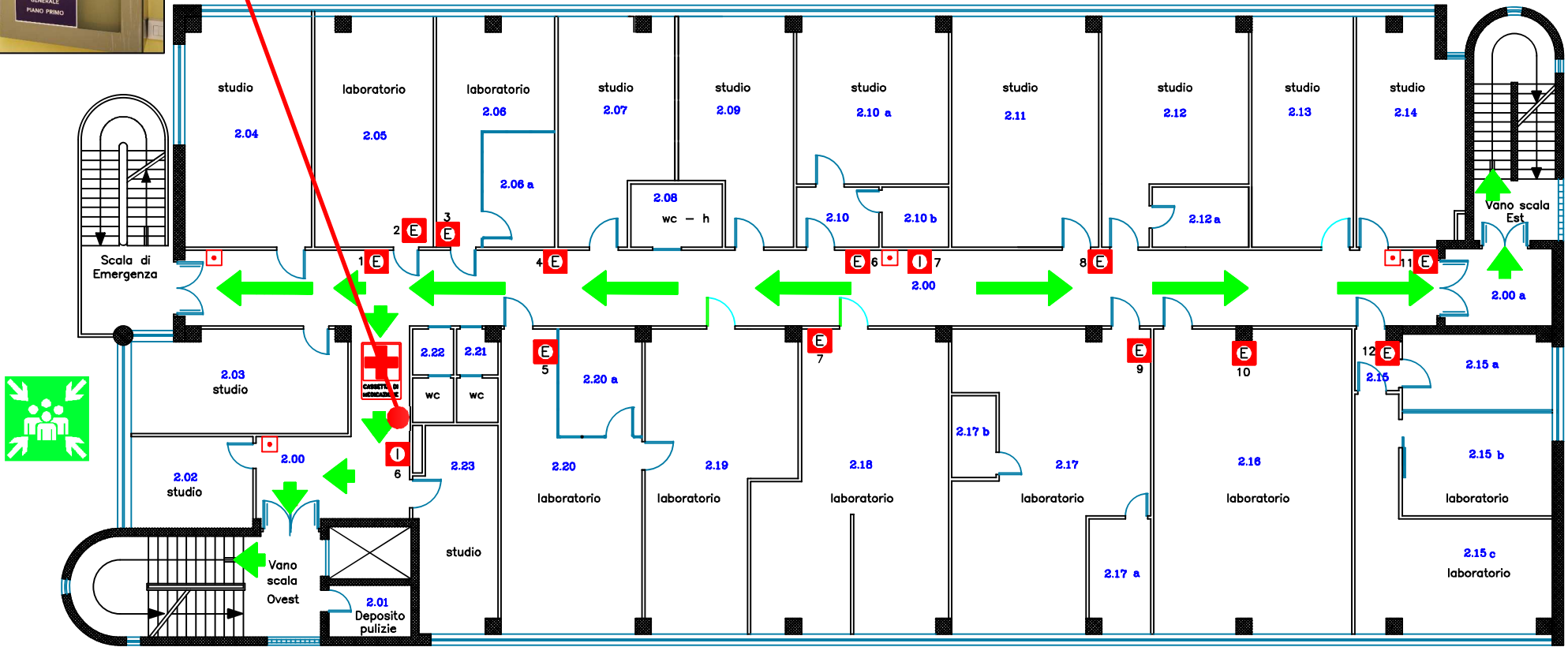


UNIVERSITA' DEGLI STUDI DELLA TUSCIA
DI VITERBO
CAMPUS UNIVERSITARIO Largo dell'Università - DEB
BLOCCO "D" - QUADRI ELETTRICI PIANO TERRA

Agg. 26/08/14



Q.P1°



UNIVERSITA' DEGLI STUDI DELLA TUSCIA
 DI VITERBO
 CAMPUS UNIVERSITARIO Largo dell'Università - DEB
 BLOCCO "D" - PIANO PRIMO

Agg. 26/08/14

Int. Generale

(Per togliere tensione portare la leva in posizione "0")

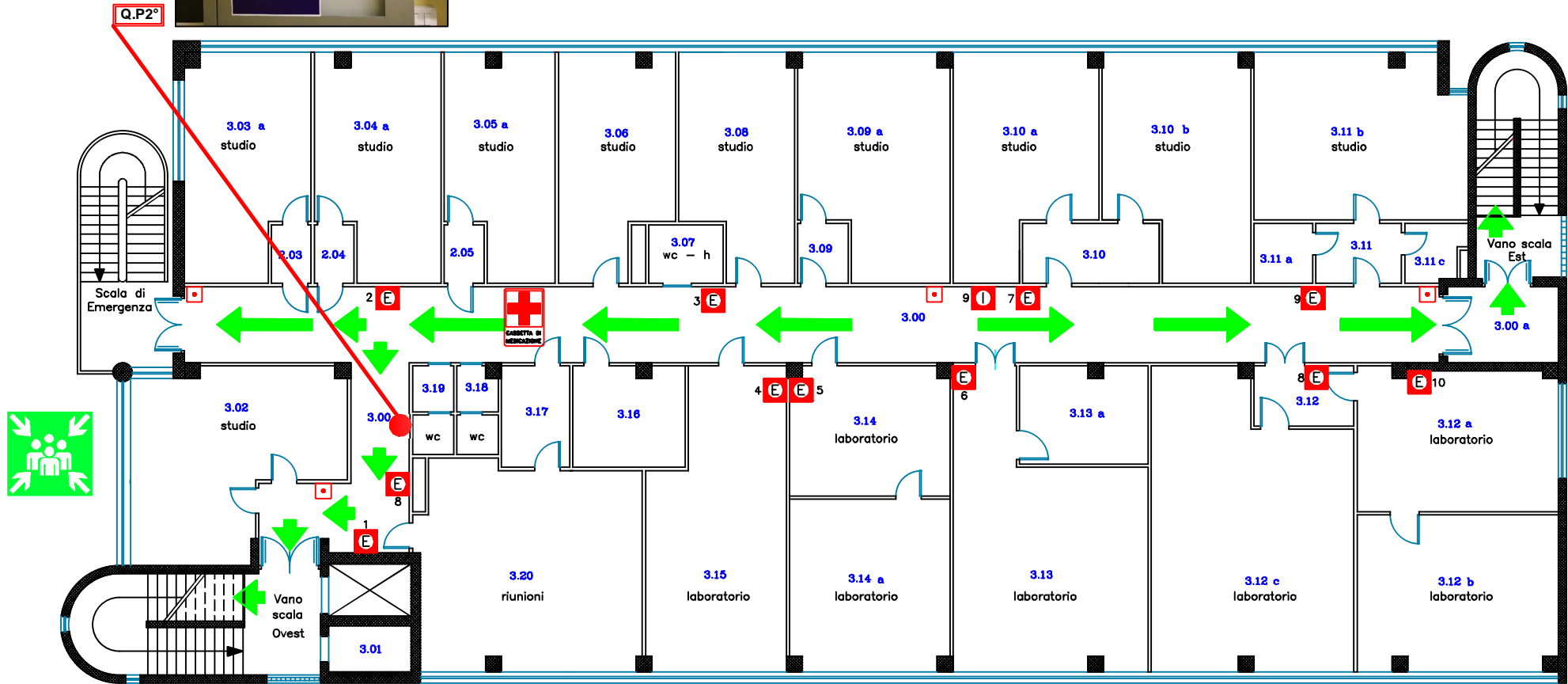


Quadro Elettrico Piano Primo



UNIVERSITA' DEGLI STUDI DELLA TUSCIA
DI VITERBO
CAMPUS UNIVERSITARIO Largo dell'Università - DEB
BLOCCO "D" - QUADRI ELETTRICI PIANO PRIMO

Agg. 26/08/14

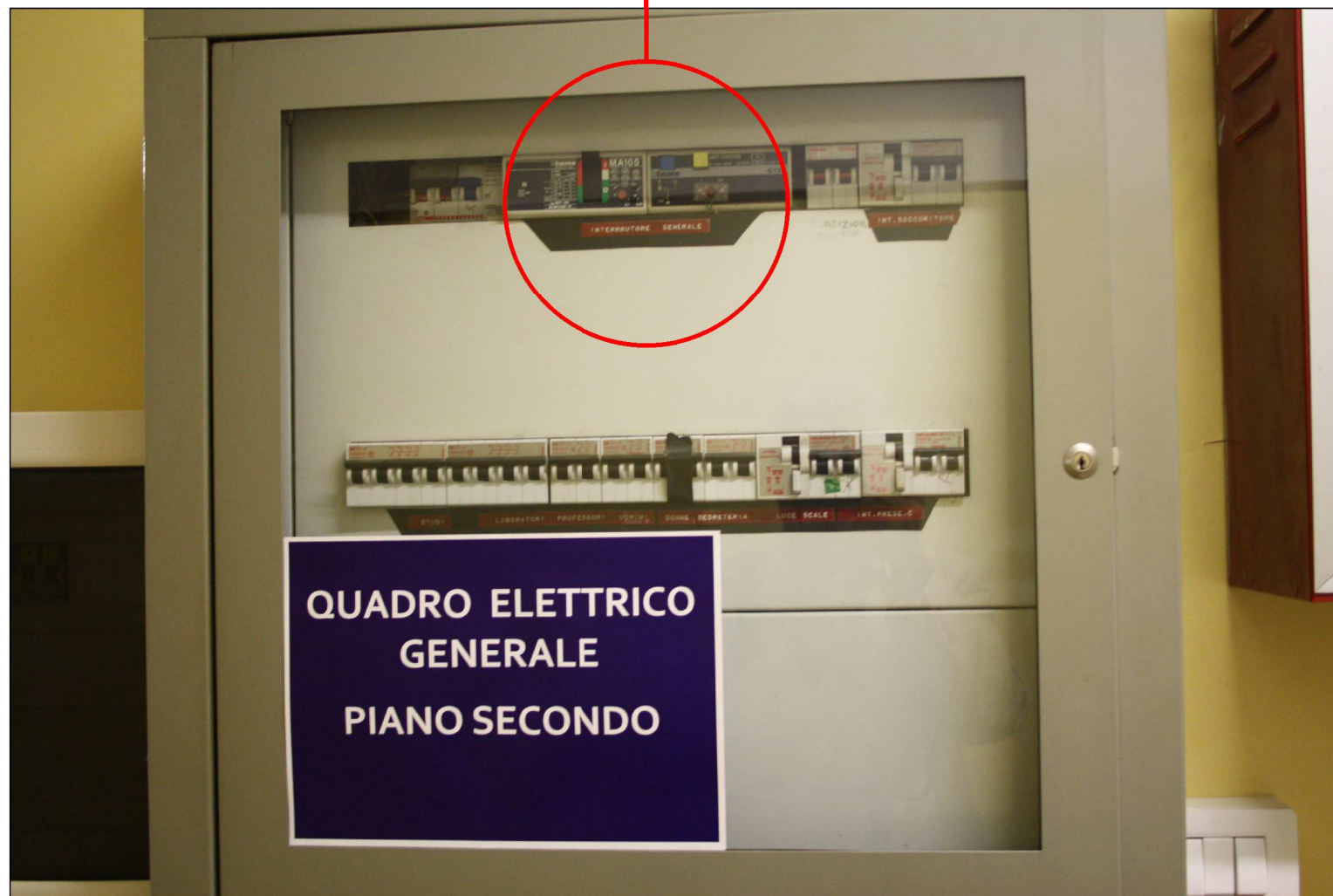


UNIVERSITA' DEGLI STUDI DELLA TUSCIA
DI VITERBO
CAMPUS UNIVERSITARIO Largo dell'Università - DEB
BLOCCO "D" - PIANO SECONDO

Agg. 26/08/14

Int. Generale

(Per togliere tensione portare la leva in posizione "0")



Quadro Elettrico Piano Secondo



UNIVERSITA' DEGLI STUDI DELLA TUSCIA
DI VITERBO
CAMPUS UNIVERSITARIO Largo dell'Università - DEB
BLOCCO "D" - QUADRI ELETTRICI PIANO SECONDO

Agg. 26/08/14