



UNIVERSITÀ
DEGLI STUDI DELLA
TUSCIA

DIPARTIMENTO
DI SCIENZE AGRARIE
E FORESTALI



Regione Toscana



PSR 2014-2020 – REGIONE TOSCANA - MISURA 16.2 PS-GO
2017 - SOSTEGNO A PROGETTI PILOTA E DI COOPERAZIONE



Progetto INGECA
Strategie INnovative a basso impatto per la GESTione delle
avversità dei CASTagneti da frutto

Capofila: Dipartimento di Scienze e Tecnologie Agrarie, Alimentari, Ambientali e Forestali (DAGRI) Università degli Studi di Firenze
Partner scientifici (Responsabili): UNIFI-DAGRI (Prof. Salvatore Moricca), UNITUS-DAFNE (Prof. Rodolfo Picchio)

Partenariato PS-GO "INGECA":

| Ricerca | Imprese Agricole | Divulgazione |
|---|---|---|
| <ul style="list-style-type: none"> • UNIFI – DAGRI • UNITUS – DAFNE | <ul style="list-style-type: none"> • Az. Agr. Giorgini Riccardo • Az. Agr. Andrea Giovannuzzi | <ul style="list-style-type: none"> • Comune di Ortignano Raggiolo • Consorzio della Farina di Castagne del Pratomagno e del Casentino |

Reg. (UE) n. 1305/2013 - PSR 2014-2020. Bando relativo al Sostegno per l'attuazione dei Piani Strategici e la costituzione e gestione dei Gruppi Operativi (GO) del Partenariato Europeo per l'Innovazione in materia di produttività e sostenibilità dell'agricoltura (PEI – AGRI) – Annualità 2017. Decreto dirigenziale n. 17516 del 27/11/2017 e ss. mm. e ii.



UNIVERSITÀ
DEGLI STUDI DELLA
TUSCIA

DIPARTIMENTO
DI SCIENZE AGRARIE
E FORESTALI



UNIVERSITÀ
DEGLI STUDI
FIRENZE

DAGRI
Dipartimento di
Scienze e Tecnologie Agrarie,
Alimentari, Ambientali e Forestal



Aggiornamento attività svolte nell'ambito del BANDO PS-GO Regione Toscana DEL PEI-AGRI - ANNUALITA' 2017, progetto "INGECA" dal partner UNITUS-DAFNE – Gruppo di ricerca in Utilizzazioni Forestali

Personale coinvolto:

Coordinatore e responsabile scientifico – Prof. Rodolfo Picchio

Partecipanti strutturati – Proff. Angela Lo Monaco e Andrea Colantoni

Altri collaboratori non gravanti sul progetto – Dott.ri Rachele Venanzi, Damiano Tocci, Emiliano Gennari

Sede

Via San Camillo de Lellis snc 01100 Viterbo
Direzione: 0761 357581 Amministrazione: 0761 357438 Fax 0761 357434
dafne@pec.unitus.it
www.dafne.unitus.it

Rettorato

Via Santa Maria in Gradi, 4 01100 Viterbo
P. Iva 00575560560 C.F. 80029030568
Tel. 0761 3571 | protocollo@pec.unitus.it
www.unitus.it



Si riporta di seguito l'aggiornamento delle attività svolte dal partner UNITUS-DAFNE in ottemperanza a quanto previsto nell'ambito del regolamento che disciplina le procedure interne per la realizzazione del PS-GO "INGECA" (Strategie INnovative a basso impatto per la GESTione delle avversità dei CAstagneti da frutto), istituito ai sensi delle Misure 16 e 1 del Programma di Sviluppo Rurale 2014/2020 della Regione Toscana.

C.11.1 Descrizione Work Package n. 2 (WP2): denominazione ADATTAMENTO INNOVAZIONE/PROGETTO PILOTA/PROTOTIPO

Obiettivi intermedi raggiunti:

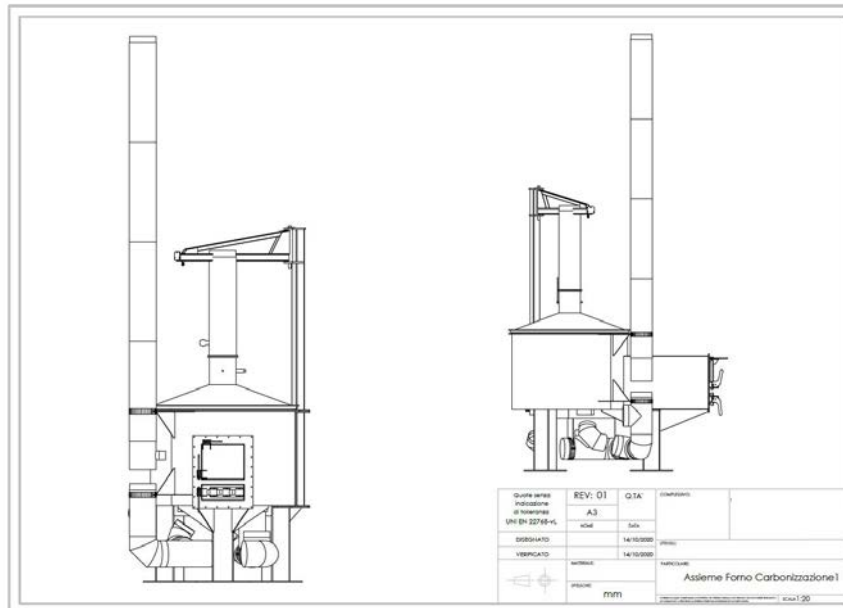
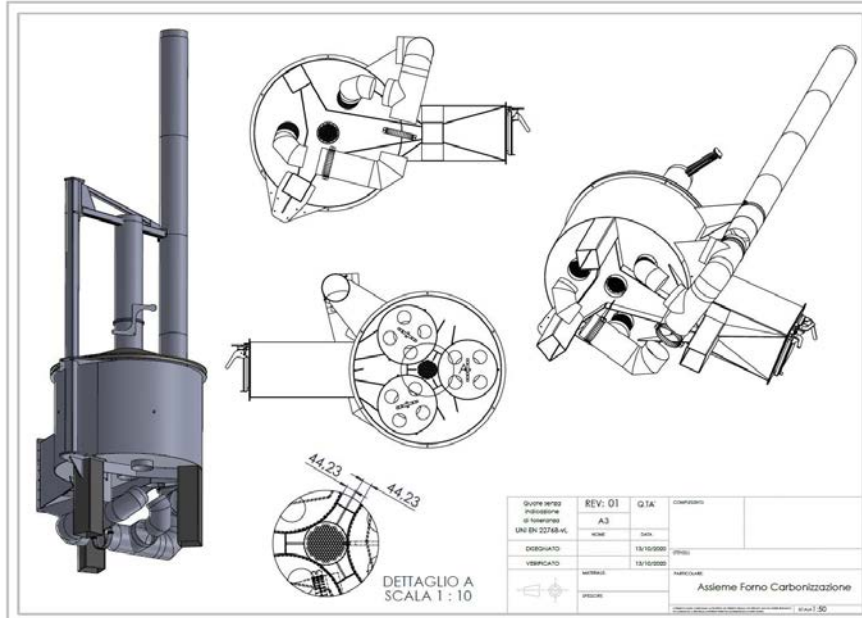
Come previsto in fase di presentazione, la progettazione è stata ed è tuttora un iter partecipativo che vede coinvolta l'Università degli studi della Tuscia come responsabile della progettazione, ma anche le varie aziende agricole partner del progetto INGECA, in questo modo si è riusciti a settare la progettazione ottimizzandola in relazione alle necessità aziendali, nello specifico le aziende partner hanno contribuito con la messa a disposizione del materiale classico in seno alla loro filiera produttiva da indirizzare al processo di carbonizzazione. Le principali difficoltà incontrate risiedono nel tentare di soddisfare le richieste specifiche del territorio, ovvero l'utilizzo per la produzione di biochar di materiale di risulta da sistemi castanicoli. Pertanto, il materiale in input presenta pezzatura e umidità non omogenea. A tal fine come previsto in fase progettuale iniziale è stata posta in essere una risoluzione della problematica con uno studio approfondito della letteratura scientifica e tecnica specifica. Ottenuti i dati necessari a comprendere come procedere con la progettazione si è proceduto, sempre in sinergia con l'azienda agricola direttamente coinvolta, allo sviluppo dell'idea progettuale e ad affidare l'incarico all'impresa esecutrice della prototipazione. A tal fine si riportano alcune tavole di sviluppo del prototipo con particolari costruttivi di dettaglio.

Sede

Via San Camillo de Lellis snc 01100 Viterbo
Direzione: 0761 357581 Amministrazione: 0761 357438 Fax 0761 357434
dafne@pec.unitus.it
www.dafne.unitus.it

Rettorato

Via Santa Maria in Gradi, 4 01100 Viterbo
P. Iva 00575560560 C.F. 80029030568
Tel. 0761 3571 | protocollo@pec.unitus.it
www.unitus.it



Sede

Via San Camillo de Lellis snc 01100 Viterbo

Direzione: 0761 357581 Amministrazione: 0761 357438 Fax 0761 357434

dafne@pec.unitus.it

www.dafne.unitus.it

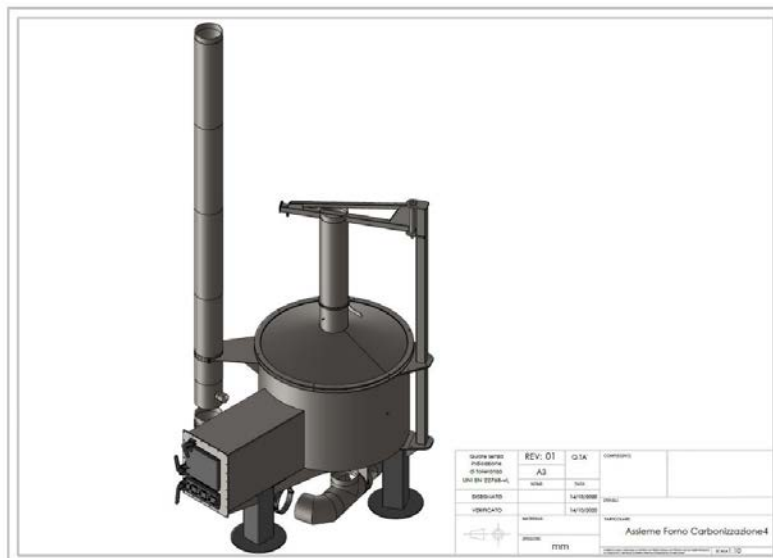
Rettorato

Via Santa Maria in Gradi, 4 01100 Viterbo

P. Iva 00575560560 C.F. 80029030568

Tel. 0761 3571 | protocollo@pec.unitus.it

www.unitus.it



Ultimata la fase di progettazione si è stilato un capitolato costruttivo e dato l'ufficiale incarico da parte dell'azienda agricola coinvolta alla ditta costruttrice. Nel corso delle attività costruttive ci sono state due visite di confronto presso la sede della ditta costruttrice al fine di validare i dettagli costruttivi, infine è stata prodotta la prima versione del prototipo.



Sede

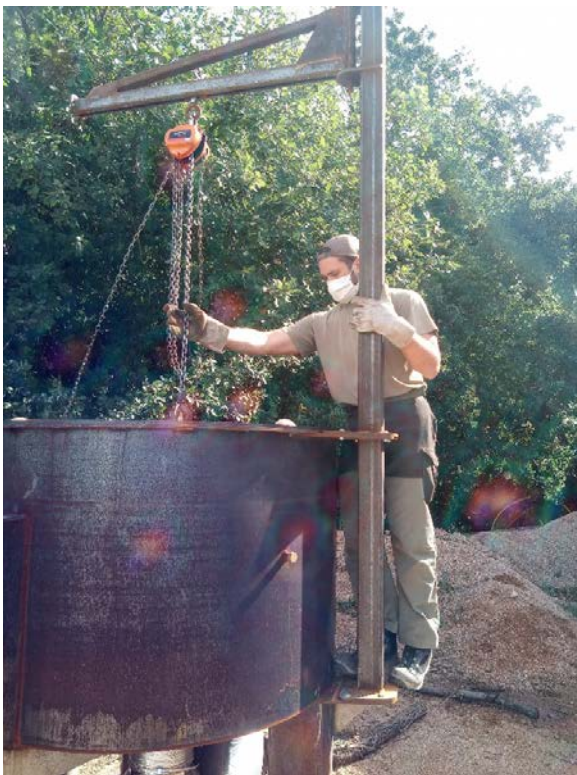
Via San Camillo de Lellis snc 01100 Viterbo
Direzione: 0761 357581 Amministrazione: 0761 357438 Fax 0761 357434
dafne@pec.unitus.it
www.dafne.unitus.it

Rettorato

Via Santa Maria in Gradi, 4 01100 Viterbo
P. Iva 00575560560 C.F. 80029030568
Tel. 0761 3571 | protocollo@pec.unitus.it
www.unitus.it



Ultimata la costruzione della prima versione del prototipo è stato preparato il materiale per le prime prove di carbonizzazione e la validazione della prima versione del prototipo. Tali prove sono state condotte dal 12 al 14 ottobre presso la sede dell'impresa costruttrice con materiale fornito dall'azienda agricola direttamente interessata, nel corso della giornata di prima apertura del forno per estrazione del materiale è stato presente anche il Dott. Segantini in veste ufficiale quale referente tecnico della Regione Toscana.



Sede

Via San Camillo de Lellis snc 01100 Viterbo
Direzione: 0761 357581 Amministrazione: 0761 357438 Fax 0761 357434
dafne@pec.unitus.it
www.dafne.unitus.it

Rettorato

Via Santa Maria in Gradi, 4 01100 Viterbo
P. Iva 00575560560 C.F. 80029030568
Tel. 0761 3571 | protocollo@pec.unitus.it
www.unitus.it



Al termine della prima tornata di prova è stato estratto il materiale e fatta una prima valutazione della produzione e del processo sulla base dei dati di monitoraggio posti in essere durante l'intero processo di carbonizzazione.



Sede

Via San Camillo de Lellis snc 01100 Viterbo
Direzione: 0761 357581 Amministrazione: 0761 357438 Fax 0761 357434
dafne@pec.unitus.it
www.dafne.unitus.it

Rettorato

Via Santa Maria in Gradi, 4 01100 Viterbo
P. Iva 00575560560 C.F. 80029030568
Tel. 0761 3571 | protocollo@pec.unitus.it
www.unitus.it



A seguito di questa prima prova il prototipo ha subito delle prime sostanziali modifiche al termine delle quali sono seguite altre due prove, di cui una con il medesimo materiale e constatata la funzionalità raggiunta si è proceduto con una seconda prova variando il materiale da carbonizzare e la metodologia di carbonizzazione.

Terminate queste ulteriori prove è stato di nuovo prelevato il materiale e condotte le prime prove di caratterizzazione e quantificazione. Inoltre, sono stati discussi gli ulteriori accorgimenti necessari al miglioramento del prototipo per eseguire l'ultima prova di validazione definitiva prima dell'inizio della sperimentazione in campo.

Dai primi risultati è emersa una buona funzionalità del prototipo e soprattutto ne è stata testata la duttilità e versatilità d'impiego, facendolo funzionare con materiale eterogeneo e con due diverse metodologie, il sistema indiretto e quello diretto.



Sede

Via San Camillo de Lellis snc 01100 Viterbo
Direzione: 0761 357581 Amministrazione: 0761 357438 Fax 0761 357434
dafne@pec.unitus.it
www.dafne.unitus.it

Rettorato

Via Santa Maria in Gradi, 4 01100 Viterbo
P. Iva 00575560560 C.F. 80029030568
Tel. 0761 3571 | protocollo@pec.unitus.it
www.unitus.it



Sede

Via San Camillo de Lellis snc 01100 Viterbo

Direzione: 0761 357581 Amministrazione: 0761 357438 Fax 0761 357434

dafne@pec.unitus.it

www.dafne.unitus.it

Rettorato

Via Santa Maria in Gradi, 4 01100 Viterbo

P. Iva 00575560560 C.F. 80029030568

Tel. 0761 3571 | protocollo@pec.unitus.it

www.unitus.it



Con il sistema a carbonizzazione indiretta si è rilevato un tempo di carbonizzazione di circa 7 ore con produttività del sistema variabile dal 22 al 26% ed una necessità di materiale legnoso per la cottura prossima ai 70 kg umidità al 30%.



Con il sistema di carbonizzazione diretta si è rilevato un tempo di carbonizzazione di circa 12 ore con produttività del sistema variabile dal 21 al 24% ed una necessità di materiale legnoso per la cottura prossima ai 95 kg umidità al 30%.

Sede

Via San Camillo de Lellis snc 01100 Viterbo

Direzione: 0761 357581 Amministrazione: 0761 357438 Fax 0761 357434

dafne@pec.unitus.it

www.dafne.unitus.it

Rettorato

Via Santa Maria in Gradi, 4 01100 Viterbo

P. Iva 00575560560 C.F. 80029030568

Tel. 0761 3571 | protocollo@pec.unitus.it

www.unitus.it



Preliminare dettaglio sintetico di quanto fatto e stato di avanzamento:

- Impiego del personale: 55 gg;
- Missioni: n°5 missioni per un totale di 10 gg;

Fase progettuale del prototipo sviluppata al 65%.

È stata condotta un'approfondita caratterizzazione chimico-fisica del materiale ligneo fornito dalle aziende partner, al fine di comprendere la scelta del miglior input in ingresso in termini di biomassa legnosa ricavabile dalle attività produttive delle aziende partner del progetto, finalizzandolo alla ottimizzazione del processo di carbonizzazione e produzione finale di biochar.

È stata processata una prima quantità di materiale ligneo con produzione di biochar grazie all'impiego di mini-forni prototipali, valutando le performance del processo al fine di riuscire ad inquadrare un primo step funzionale del processo previsto nel progetto.

Inoltre, dalle prove condotte con il prototipo in fase di ultimazione è stata condotta un'approfondita caratterizzazione chimico-fisica di 1 biochar prodotto sulla base dei campioni lignei forniti dalle aziende partner.

Sede

Via San Camillo de Lellis snc 01100 Viterbo
Direzione: 0761 357581 Amministrazione: 0761 357438 Fax 0761 357434
dafne@pec.unitus.it
www.dafne.unitus.it

Rettorato

Via Santa Maria in Gradi, 4 01100 Viterbo
P. Iva 00575560560 C.F. 80029030568
Tel. 0761 3571 | protocollo@pec.unitus.it
www.unitus.it



Preliminare dettaglio sintetico di quanto fatto e stato di avanzamento:

- Impiego del personale: 32 gg;
- Missioni: n°1.

Fase progettuale del prototipo sviluppata al 35%.

Contestualmente a queste analisi si è partecipato ad incontri tecnici e gestionali del progetto sia in forma virtuale sia in presenza, inoltre nel corso delle giornate di potatura e gestione del castagneto sono stati prelevati campioni di materiale legnoso e non per valutarne le funzionalità in termini di carbonizzazione, oltre ad analizzare tempi di lavoro e sistemi produttivi nelle varie fasi gestionali.

Viterbo, 18/11/2020

Il responsabile scientifico e delegato dal
 Rettore per lo specifico progetto

Prof. Rodolfo Picchio

Sede

Via San Camillo de Lellis snc 01100 Viterbo
Direzione: 0761 357581 Amministrazione: 0761 357438 Fax 0761 357434
dafne@pec.unitus.it
www.dafne.unitus.it

Rettorato

Via Santa Maria in Gradi, 4 01100 Viterbo
P. Iva 00575560560 C.F. 80029030568
Tel. 0761 3571 | protocollo@pec.unitus.it
www.unitus.it